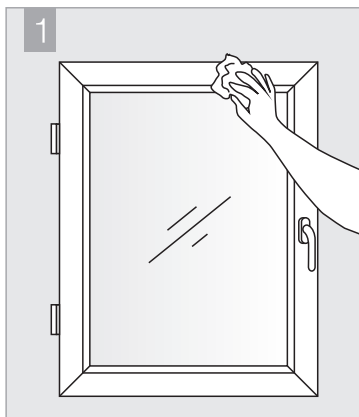
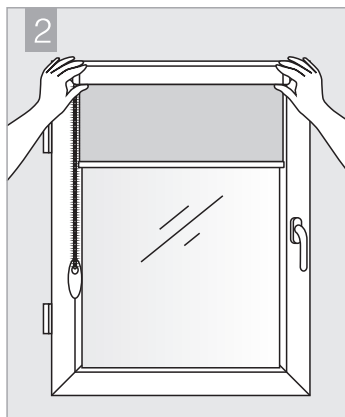


Instrukcja montażu

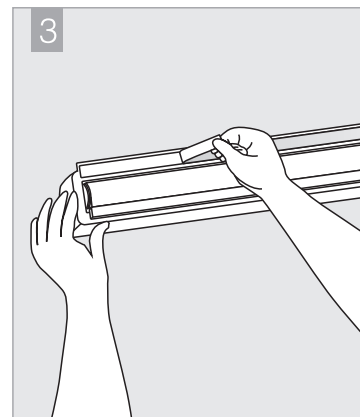
Roleta w kasecie B9, B9 mini, B7, B5



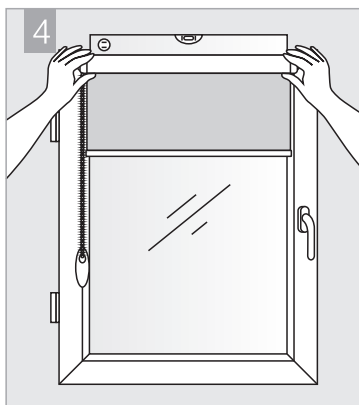
1 Przed przystąpieniem do montażu dokładnie odfłuścić miejsca, do których będzie przyklejana kasetka oraz prowadnice benzyną ekstrakcyjną lub rozpuszczalnikiem nitro.



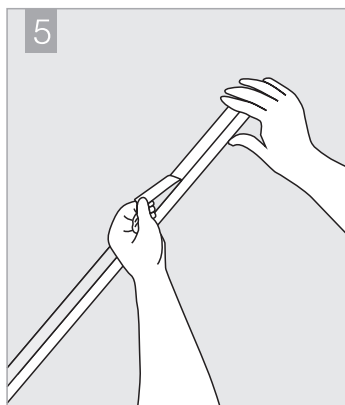
2 Rozwinąć ok. 30-40 cm tkaniny (nie należy rozwijać całej rolety w ręku). Przymierzyć kasetkę do okna w miejscu jej planowanego montażu. Sprawdzić, czy tkanina proporcjonalnie zachodzi na okno.



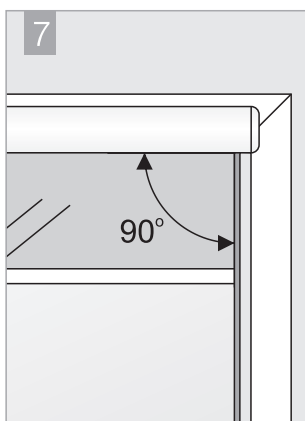
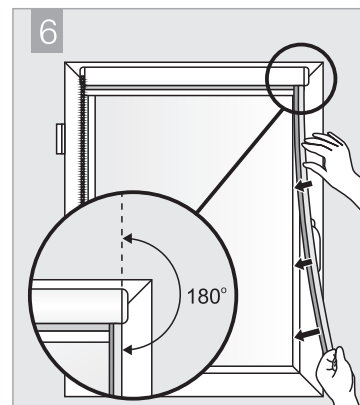
3 Zdjąć zabezpieczenie z taśmy na kasecie i przykleić ją na górnej części ramy okna.



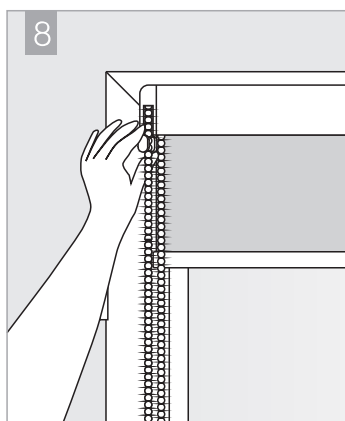
4 Tylko montaż kasetki w poziomie zapewni prawidłową pracę rolety.



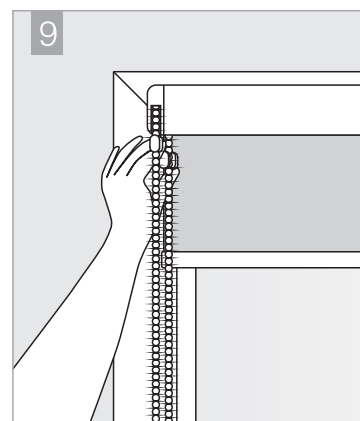
5 Zdjąć zabezpieczenie z taśmy na prowadnicach i przykleić je pionowo na listwę przyszybową lub ramę okienną.



7 Między prowadnicami, a kasetką musi być zachowany kąt prosty.



8 Na łańcuszek zakładamy ograniczniki w celu ustalenia pozycji maksymalnego rozwinięcia i zwinięcia rolety. W tym celu należy rozwinąć roletę na wybraną wysokość. Pierwszy ogranicznik zakładamy na wysokości kasetki na pierwszym łańcuszku (drugi od strony okna). Następnie zwijamy roletę na wysokość otwarcia i zakładamy drugi ogranicznik na łańcuszek (pierwszy od strony okna).



Uwaga! Wszystkie płaszczyzny przyklejone do okna należy mocno docisnąć. Demontaż rolety. Nożem do tapet powoli nacinać taśmę wzdłuż kasetki i prowadnic do całkowitego odcięcia. Okno i roletę oczyścić z resztek taśmy. W celu ponownego montażu należy użyć nowej taśmy klejącej.



Zobacz film instruktażowy

IMPEROLL®