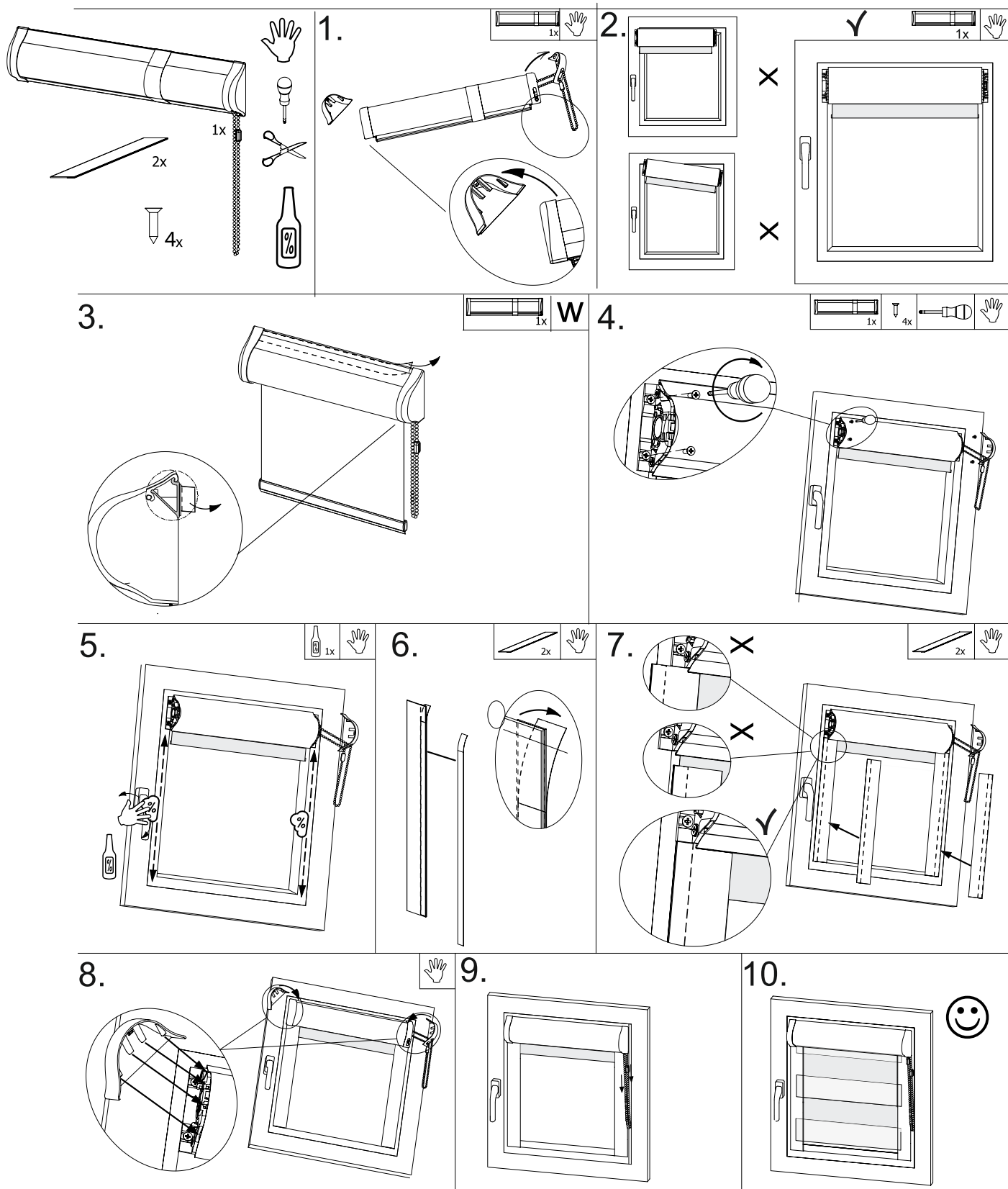


Instrukcja montażu

Roleta w kasecie Prestige PCV XL (tkanina dzień noc lub tradycyjna)



Uwaga! Wszystkie płaszczyzny przyklejone do okna należy mocno docisnąć. Jeżeli roleta nie będzie rozwijała się do wymaganej wysokości należy zmienić położenie ogranicznika na łańcuszku.

Demontaż rolety. Nożem do tapet powoli nacinać taśmę wzdłuż kasety i prowadzić do całkowitego odcięcia. Okno i roletę oczyścić z resztek taśmy. W celu ponownego montażu należy użyć nowej taśmy klejącej.



Zobacz film
instruktażowy

IMPEROLL[®]