

Zamawiający:

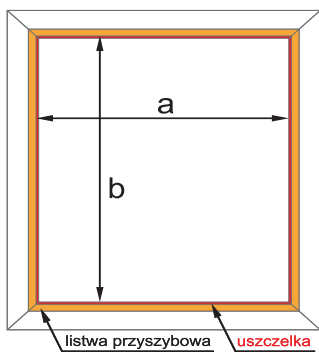
 NIP:

Zamówienie na żaluzje plisowane 20 mm
 Wariant : IV montaż inwazyjny
 Nr zamówienia:

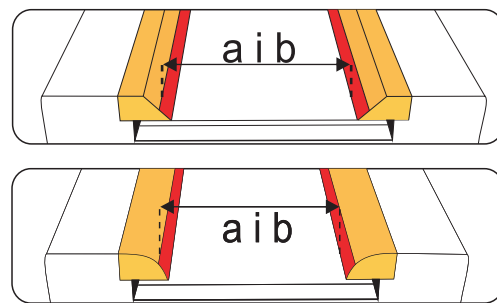
.....

Lp.	Wariant	Szerokość (a) (mm)	Wysokość (b) (mm)	Wysokość (c) całkowita skrzydła (mm)	Ilość	Tkanina/Kolor	Kolor profilu	Rodzaj pomiaru

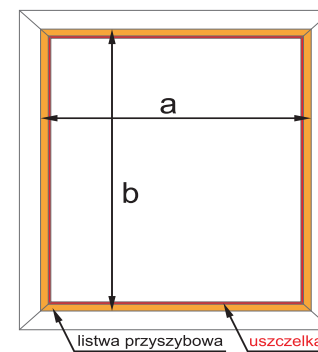
Rodzaje pomiarów:



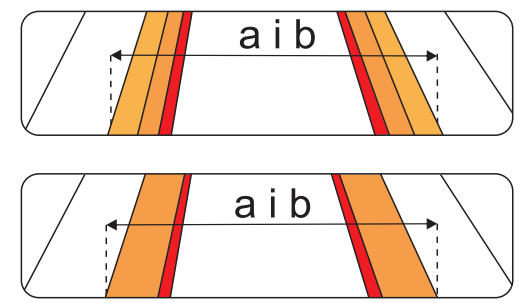
Inwazyjny w świetle



a - szerokość b - wysokość



Inwazyjny nawierzchniowy



a - szerokość b - wysokość

Uwaga!!! Firma nie ponosi odpowiedzialności za źle podane wymiary.
 Złożenie zamówienia jest jednoznaczne z akceptacją Regulaminu Świadczenia Usług i Obsługi Klienta w Przedsiębiorstwie Imperoll S.C. dostępnym na stronie internetowej www.imperoll.pl

.....

Wyrażam zgodę na przetwarzanie moich danych osobowych przez administratora danych Przedsiębiorstwo Imperoll z siedzibą w Sierakowicach, przy ul. Łąkowej 25, NIP: 589-179-66-05 w celu realizacji złożonego zamówienia oraz wszystkich czynności z nim związanych.

ul. Łąkowa 25, 83-340 Sierakowice, e-mail: zamowienia@imperoll.pl