

Druk zamówienia

Zamawiający:

Miejscowość, data

NIP:

Zamówienie na żaluzje plisowane 20 mm

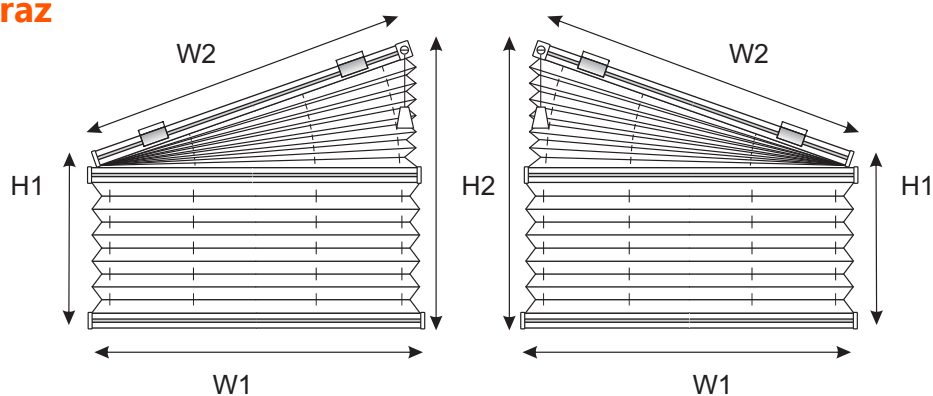
Warianty: XIII

Nr zamówienia

Lp.	Wariant	Szerokość (W1) (mm)	Szerokość (W2) (mm)	Wysokość (H1) (mm)	Wysokość (H2) (mm)	Przeciwprostokątna (C) (mm)	Przeciwprostokątna (D) (mm)	Ilość	Tkanina /kolor	Strona Łańcuszka	Kolor profilu

Proszę o zaznaczenie odpowiedniego rysunku

Pomiar- wymiary podajemy wraz z listwami przyszybowymi. Montaż -tylko i wyłącznie nawierzchniowy.



.....
Data, podpis, pieczęćka

Uwaga!!! Firma nie ponosi odpowiedzialności za źle podane wymiary.
Złożenie zamówienia jest jednoznaczne z akceptacją Regulaminu Świadczenia Usług i Obsługi Klienta w Przedsiębiorstwie Imperoll S.C. dostępnym na stronie internetowej www.imperoll.pl

Wyrażam zgodę na przetwarzanie moich danych osobowych przez administratora danych Przedsiębiorstwo Imperoll z siedzibą w Sierakowicach, przy ul. Łąkowej 25, NIP: 589-179-66-05 w celu realizacji złożonego zamówienia oraz wszystkich czynności z nim związanych.