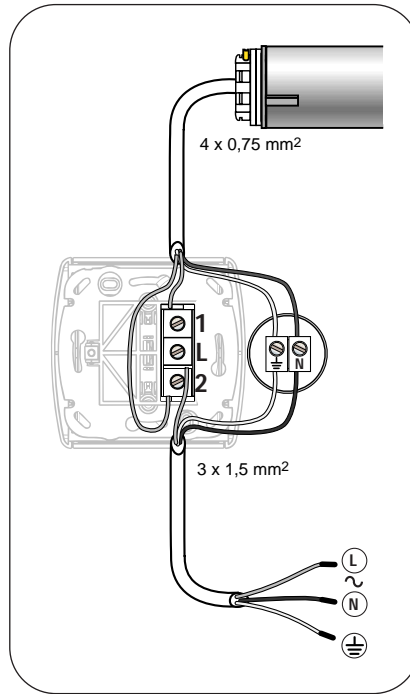
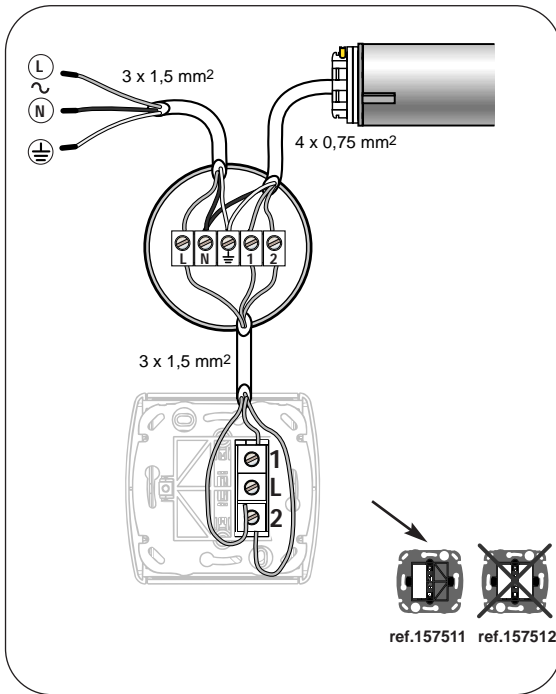
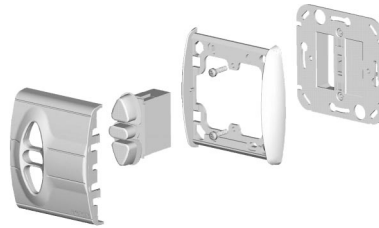




# inteo *Inis Uno*



Non-binding document. Products and references in this document are subject to change without prior notice. Please consult SOMFY before using such references. © SOMFY 04/1999 Notice Ref:18220C

FRANCAIS			
BORNES	ALIMENTATION	MOTEUR (EUR)	MOTEUR (US)
L	PHASE (L)	BLEU	BLANC
N	NEUTRE (N)	JAUNE/VERT	VERT
W	TERRE (W)	NOIR OU MARRON	NOIR OU ROUGE
1		NOIR OU MARRON	NOIR OU ROUGE
2		NOIR OU MARRON	NOIR OU ROUGE

- coupez l'alimentation secteur avant l'intervention.  
 - après l'installation, aucune traction ne doit s'exercer sur les borniers.  
 - branchez les fils de terre avant la phase et le neutre.

DEUTSCH			
KLEMME	NETZ	ANTRIEB (EUR)	ANTRIEB (US)
L	PHASE (L)	BLAU	WEISS
N	NULLPUNKT(N)	GELB GRÜN	GRÜN
W	ERDUNG (W)	BRAUN O. SCHWARZ	ROTO. SCHWARZ
1		BRAUN O. SCHWARZ	ROTO. SCHWARZ
2		BRAUN O. SCHWARZ	ROTO. BRAUN

- Vor Durchführung der Arbeiten Netzanschluss freischalten, und gegen unbeabsichtigtes Einschalten sichern.  
 - Nach der Installation darf kein Zug auf die Klemmen entstehen.

ENGLISH			
TERMINALS	POWER SUPPLY	MOTOR (EUR)	MOTOR (US)
L	PHASE (L)	BLUE	WHITE
N	NEUTRAL(N)	YELLOW/GREEN	GREEN
W	EARTH (W)	BLACK OR BROWN	BLACK OR RED
1		BLACK OR BROWN	BLACK OR RED
2		BLACK OR BROWN	BLACK OR RED

- Disconnect the main supply before carrying out any work.  
 - Ensure that no forces act on terminals after installation.  
 - Connect the earth wires before phase and neutral.

Assistance technique FRANCE : **N° Indigo 0 803 31 60 79**

ITALIANO			
MORSETTI	ALIMENTAZIONE	MOTORE (EUR)	MOTORE (US)
1	L FASE (L)		
N	NEUTRO (N)	BLU	BIANCO
W	TERRA (W)	GIALLI/VERDE	VERDE
1		NERO O MARRONE	NERO O ROSSO
2		NERO O MARRONE	NERO O ROSSO

- Scollegare l'alimentazione di rete prima dell'intervento.  
- Dopo l'installazione non si dovrà esercitare alcuna trazione sulle morsettiere.  
- Collegare i fili di terra prima della fase e del neutro.

ESPAÑOL			
CONEXIONES	ALIMENTACION	MOTOR (EUR)	MOTOR (US)
L	FASE (L)		
N	NEUTRO (N)	AZUL	BLANCO
W	TIERRA (W)	AMARILLO/VERDE	VERDE
1		NEGRO O MARRÓN	NEGRO O ROJO
2		NEGRO O MARRÓN	NEGRO O ROJO

- Corte la alimentación de la RED antes de la intervención.  
- Después de la instalación, no se debe efectuar ninguna tracción sobre los bornes de conexión.  
- Conecte los cables de tierra antes de la fase y el neutro.

PORTUGUES			
TERMINAIS	ALIMENTAÇÃO	MOTOR (EUR)	MOTOR (US)
L	FASE (L)		
N	NEUTRO (N)	AZUL	BRANCO
W	TERRA (W)	AMARELO/VERDE	VERDE
1		PRETO OU CASTANHO	PRETO OU VERMELHO
2		PRETO OU CASTANHO	PRETO OU VERMELHO

- Desligue a alimentação antes de qualquer intervenção.  
- Depois da instalação, os terminais não devem ser submetidos a nenhuma tração.  
- Ligue os cabos de terra antes da fase e do neutro.

ΕΛΛΗΝΙΚΑ			
ΕΓΧΕΙΡ.	ΤΡΟΦΟΔΟΣΙΑ	ΜΟΤΕΡ (ΕΥΡ)	ΜΟΤΕΡ (Η.Π.Α.)
L	ΦΑΣΗ		
N	ΟΥΔΕΤΕΡΟ	ΜΠΛΕ	ΛΕΥΚΟ
W	ΓΗ	ΚΙΤΡΙΝΟ/ΠΡΑΣΙΝΟ	ΠΡΑΣΙΝΟ
1		ΜΑΥΡΟ Ή ΚΑΡΕ	ΜΑΥΡΟ Ή ΚΟΚΚΙΝ
2		ΜΑΥΡΟ Ή ΚΑΡΕ	ΜΑΥΡΟ Ή ΚΟΚΚΙΝ

- ΚΩΤΕ ΤΟ ΡΕΥΜΑ ΠΡΙΝ ΑΠΟ ΤΗ ΣΥΝΔΕΣΗ.  
- ΜΕΤΑ ΤΗ ΣΥΝΔΕΣΗ ΔΕΝ ΠΡΕΠΕΙ ΝΑ ΜΙΞΟΝΤΑΙ ΟΙ ΕΓΧΕΙΡΣ.  
- ΣΥΝΔΕΣΤΕ ΤΟ ΚΑΛΩΔΙΟ ΓΕΙΩΣΗΣ ΠΡΙΝ ΤΗ ΦΑΣΗ ΚΑΙ ΤΟ ΟΥΔΕΤΕΡΟ.

NEDERLANDS			
Klem	VOEDING	MOTOR (EUR)	MOTOR (US)
L	FASE (L)		
N	NUL (N)	BLAUW	WIT
W	AARDE (W)	GEELEGROEN	GROEN
1		ZWART OF BRUIN	ZWART OF ROOD
2		ZWART OF BRUIN	ZWART OF ROOD

- Schakel altijd eerst de netspanning uit.  
- Sluit daarna pas de draden aan volgens aansluitschema.  
- Sluit de aarding aan vóór de fase en de neutrale.

SVENSKA			
KLAMMA	FORSÖRJNING	MOTOR (EUR)	MOTOR (US)
L	FAS (L)		
N	NOLLA (N)	BLÅ	VIT
W	JORD (W)	GULGRÖN	GRÖN
1		SVART EL BRUN	SVART EL RÖD
2		SVART EL BRUN	SVART EL RÖD

- Bryt spänning innan arbete påbörjas!

SUOMI			
LIITIN	VERKKO	MOOTTORI (EUR)	MOOTTORI (US)
L	VAIHE (L)		
N	NOLLA(N)	SININEN	VALKOINEN
W	MAA (W)	KELTA / VIHREÄ	VIHREÄ
1		MUSTA TAI RUSKEA	MUSTA TAI PUNAISEN
2		MUSTA TAI RUSKEA	MUSTA TAI PUNAISEN

- Katkaise jännite ennen työn aloittamista!

NORSK			
KLEMME	NETT	MOTOR (EUR)	MOTOR (US)
L	FASE (L)		
N	FASE (N)	BLÅ	HVIT
W	JORD (W)	GULGRÖNN	GRÖNN
1		SVARTEL BRUN	SVARTEL RØD
2		SVARTEL BRUN	SVARTEL RØD

- Bryt alltid spenning ved arbeide!

DANSK			
FØRBINDELSE NET	MOTOR (EUR)	MOTOR (US)	
L	FASE (L)		
N	NULL (N)	BLÅ	HVID
W	JORD (W)	GULGRØN	GRØN
1		SORT ELLER BRUN	SORT ELLER RØD
2		SORT ELLER BRUN	SORT ELLER RØD

- Afbryd altid spændingen inden monteringen påbegyndes!

ČESKY			
SVORKY	NAPAJENI	MOTOR (EUR)	MOTOR (US)
L	FAZE (L)		
N	NULOVÝ VODIC (N)	MODRÁ	BIŁA
W	UZEMNĚNÍ (W)	ŽLUTÁ/ZELĚNÁ	ZELĚNÁ
1		ČERNÁ NEBO HĚDĚÁ	ČERNÁ NEBO ČERVENÁ
2		ČERNÁ NEBO HĚDĚÁ	ČERNÁ NEBO ČERVENÁ

- Před jakýmkoliv zásahem odpojte od sítě 230 V.  
- Po ukončení instalace nesmí na svorkovnice působit žádné namáhání tahem.  
- Zapojte nejprve vodič uzemnění a teprve potom fázi a nulový vodič.

MAGYAR			
CSALÉK	TÁPELLÁTÁS	MOTOR (EU)	MOTOR (US)
L	FAZIS (L)		
N	NULLA (N)	KEK	FEHER
W	FOLD (W)	SÁRGA/ZÖLD	ZÖLD
1		FEKETE V. BARNÁ	FEKETE V. PIROS
2		FEKETE V. BARNÁ	FEKETE V. PIROS

- Szakítsa meg a hálózati csatlakozást munkavégzés előtt.  
- Szerelés után semmi féle húzóerőnek nem lehet kiténni a kapcsolószekrényeket.  
- A földelés vezetékét a fázis és a nulla élé kösse be.

POLSKI			
STYKI	ZASILANIE	SILNIK (EUR)	SILNIK (USA)
L	FAZA (L)		
N	ZERO (N)	NIEBIEŚKI	BIAŁY
W	UZIEMIENIE (W)	ŻÓŁTO/ZIEŁONY	ZIEŁONY
1		CZARNY lub BRAZOWY	CZARNY lub CZERWONY
2		CZARNY lub BRAZOWY	CZARNY lub CZERWONY

- Przed przystąpieniem do czynności odłącz zasilanie.  
- Po zainstalowaniu, kabel nie może być na stykach naciągnięty.  
- Uziemienie podłączyć przed podłączeniem fazy i zera.

РУССКИЙ			
ЗАЩИТЫ СЕТИ	ПРИВОД (Европа)	ПРИВОД (США)	
L	ФАЗА (L)		
N	НЕЙТРАЛЬ (N)	СИНИЙ	БЕЛЫЙ
W	ЗЕМЛЯ (W)	ЖЕЛТО-ЗЕЛЕНЫЙ	ЗЕЛЕНЫЙ
1		ЧЕРН. ИЛИ КОРИЧН.	ЧЕРН. ИЛИ КОРИЧН.
2		ЧЕРН. ИЛИ КОРИЧН.	ЧЕРН. ИЛИ КОРИЧН.

- Работы выполнять только при отключенной сети.  
- После монтажа провода не должны действовать на Защиты внаряг.  
- Вначале подсоединить провод Заземления, Затем

TÜRKÇE			
UÇLAR	ELEKTRİK	MOTOR (AVR.)	MOTO R (A.B.D.)
L	FAZ (L)		
N	NOTR (N)	MAVİ	BEYAZ
W	TOPRAK (W)	SARI / YESİL	YESİL
1		SIYAH VEYA KAHVERENGİ	SIYAH V. KIRMIZI
2		SIYAH VEYA KAHVERENGİ	SIYAH V. KIRMIZI

- Madaheleden önce akımı kesin.  
- Bağlantılar yapıldıktan sonra uçların hiçbir şekilde çekilmemesi gerekir.  
- Toprak hatlarını, faz ve nötrden önce bağlyın.

عربی			
المراتب الخمسة	التغذية الكهربائية	محرك (EUR)	محرك (US)
L	خط طور (L)		
N	خط باري (N)	أزرق	أبيض
W	خط أرضي (W)	أصفر/أخضر	أخضر
1		أسود أو بني	أسود أو أحمر
2		أسود أو بني	أسود أو أحمر

- أفضل الكهرباء (خط طور) قبل التوصيل.  
- عدم سحب الأحمال (عند نقط التوصيل) بعد التوصيل.  
- يجب توصيل الخط الأرضي قبل خط طور والبارد.

日本語			
接続条件	電源	モーター(ヨーロッパ)	モーター(米国)
L	ライン(L)		
N	ニュートラル(N)	白	白色
W	アース(W)	黄/緑	緑色
1		黒または茶	黒色或紅色
2		黒または茶	黒色或紅色

- 作業前に、必ず主電源を切っておくこと。  
- 設置後、ターミナルに強い力が加からないようにすること。  
- ニュートラルとラインを接続する前に、アース線を接続すること。

中文			
接线端	电源	电机(欧洲)	电机(美国)
L	火线(L)		
N	中线(N)	蓝色	白色
W	地线(W)	蓝色/绿色	绿色
1		黑色或棕色	黑色或红色
2		黑色或棕色	黑色或红色

- 操作前，先切断该区域的电源。  
- 安装后，不可再拉牵接线柱。  
- 地线须在相线和中线之前插上。

हिन्दी			
जुड़न शर्त	सुरोत	मोटोर (युरोप)	मोटोर (अमेरिका)
L	लाइन (L)		
N	न्यूट्रल (N)	सफेद	सफेद
W	अर्थ (W)	नीला/हरा	हरा
1		काला या ब्राउन	काला या लाल
2		काला या ब्राउन	काला या लाल

- कोई भी काम करने से पहले निश्चयी की मुख्य सप्लाय (आपूर्ति) को बन्द कर दें।  
- प्रामाणिक रूप से टर्मिनल को बल नहीं देना चाहिए।  
- न्यूट्रल और लाइन को जोड़ने से पहले अर्थ तार को जोड़ दें।

