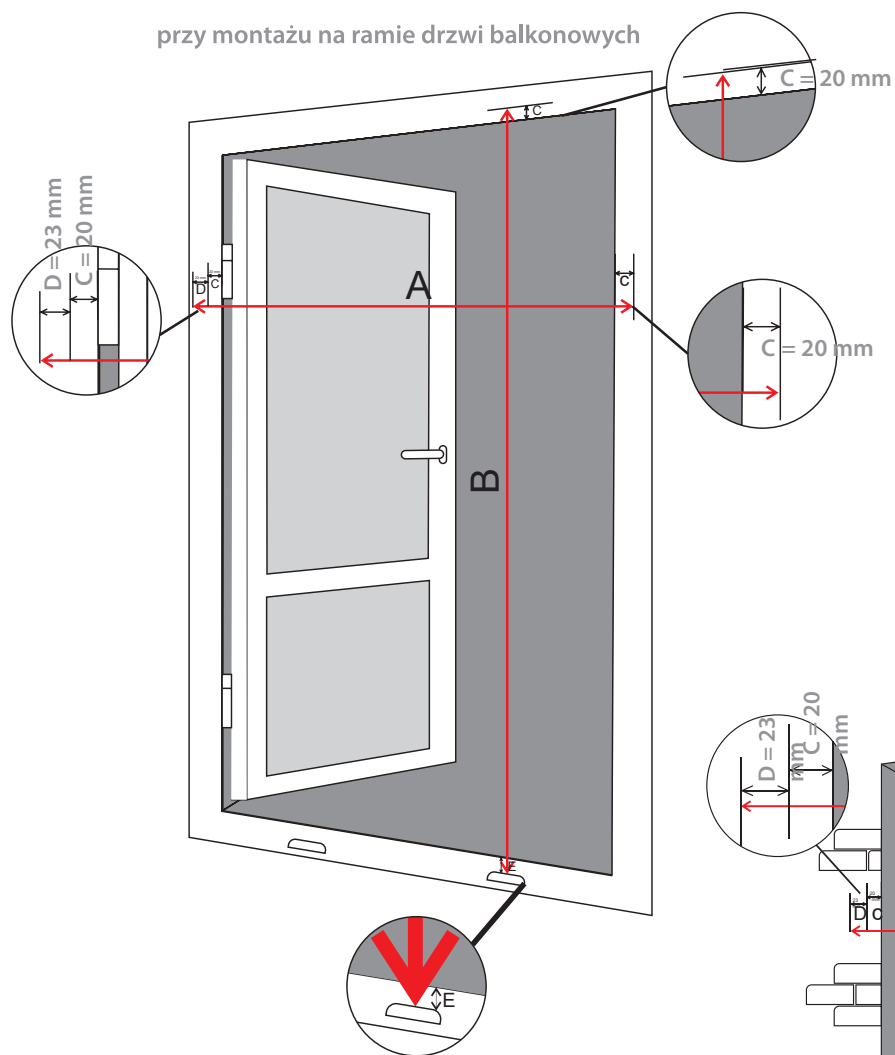
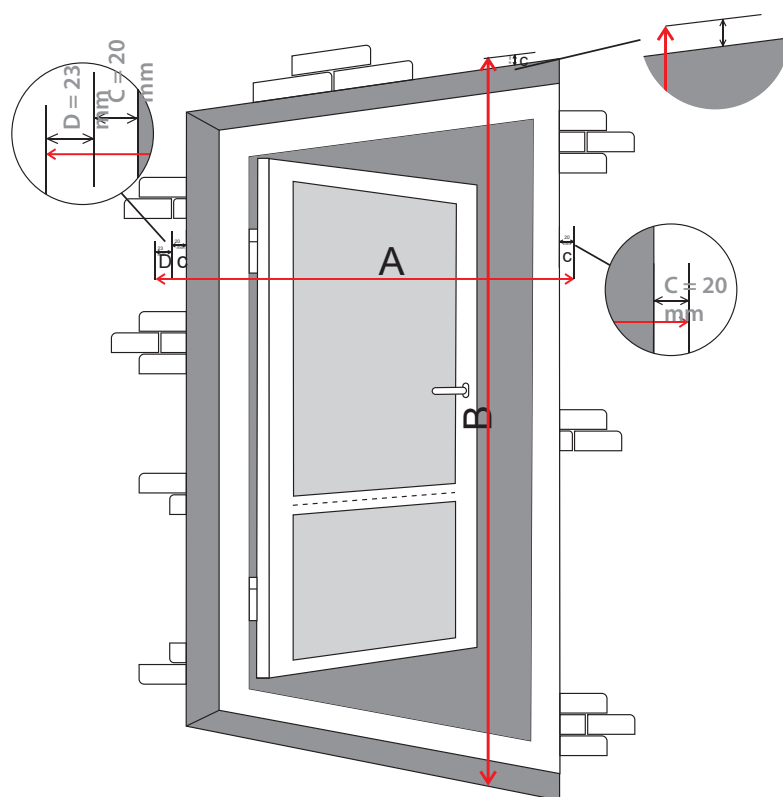


przy montażu na ramie drzwi balkonowych



przy montażu na ścianie



- A - szerokość całkowita moskitiery
- B - wysokość całkowita moskitiery
- C - wymagane miejsce na ramę moskitiery
- D - wymagane miejsce na zawias moskitiery
- E - wymagane miejsce na ramę moskitiery uwzględniając dolny okapnik

Standard przygotowania okien pod montaż:

- okno powinno być czyste i umyte,
- ramy powinny być oczyszczone z resztek poprzednich osłon okiennych, o ile takie były
- klient powinien zapewnić dostęp do okna, meble, zasłony i inne przedmioty nie powinny przeszkadzać w montażu,
- sugerujemy zabezpieczyć podłogę pod oknem,

Pomiar: tak nie

Koszt pomiaru:.....

Montaż: tak nie

Koszt montażu:.....

Termin realizacji zamówienia liczony jest od daty wpłynięcia zaliczki. W szczególnych wypadkach termin może się wydłużyć, o czym osoba składająca zamówienie zostanie niezwłocznie powiadomiona.

Warunki płatności: Zaliczka wynosi min. 50% wartości brutto zamówienia (można ją wpłacić gotówką lub na konto):

Bank Spółdzielczy w Sierakowicach: 94 8324 0001 0000 2349 2000 0010

Pozostałą wartość zamówienia należy uregulować w dniu poprzedzającym montaż.

Wpłata zaliczki jest równoznaczna z akceptacją oferty oraz zawartych w niej warunków.

.....
podpis

Uwaga!!! Firma nie ponosi odpowiedzialności za podanie przez Klienta złych wymiarów.

Złożenie zamówienia jest jednoznaczne z akceptacją Regulaminu współpracy w Imperoll sp. z o.o. dostępnym na stronie internetowej www.imperoll.pl.

Wyrażam zgodę na przetwarzanie moich danych osobowych w rozumieniu Rozporządzenia Parlamentu Europejskiego i Rady (EU) 2016/679 z dnia 27 kwietnia 2016 r. w sprawie ochrony osób fizycznych w związku z przetwarzaniem danych osobowych i w sprawie swobodnego przepływu takich danych oraz uchylenia dyrektywy 95/46/WE, przez IMPEROLL sp. z o.o. z siedzibą w Sierakowicach, przy ul. Łąkowej 25 w celu realizacji złożonego zamówienia oraz wszystkich czynności z nim związanych. Oświadczam, iż podanie przeze mnie danych osobowych jest dobrowolne oraz, że zostałem poinformowany o prawie żądania dostępu do moich danych osobowych, ich zmiany oraz usunięcia.

.....
podpis

Wyrażam zgodę na otrzymywanie informacji handlowych i marketingowych środkami komunikacji elektronicznej (e-mail i sms) w rozumieniu ustawy z dnia 18 lipca 2002 r. o świadczeniu usług drogą elektroniczną (tekst jedn. Dz. U. z 2013 r. poz. 1422z późn.zm.) od Imperoll sp. z o.o. z siedzibą w Sierakowicach, przy ul. Łąkowej 25.

.....
Przyjmujący zamówienie

.....
podpis

Status zamówienia: zamowienia@imperoll.pl lub tel: 58 684 77 92 / +48 517 011 944

Status zamówienia: zamowienia@imperoll.pl lub tel: 58 684 77 92 / + 48 515 059 317 / +48 517 011 944

Montaże: montaze@imperoll.pl lub tel: + 48 513 717 512 / +48 517 011 944

Przyjmujemy zamówienia:

Sierakowice: pon-pt: 8.00-16.00, sob: 9.00-13.00

Lębork: wt-pt: 9.00-17.00, sob: 9.00-14.00