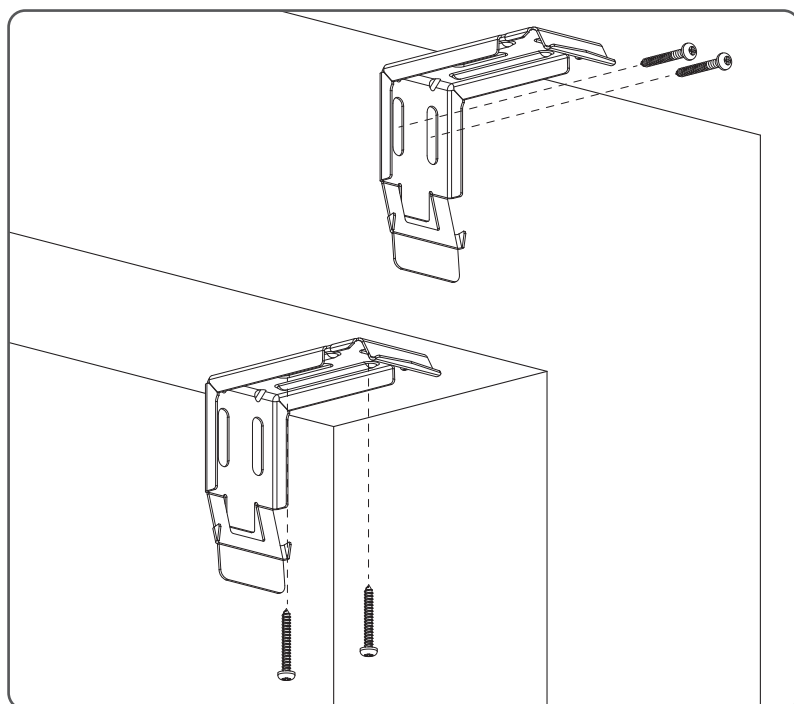
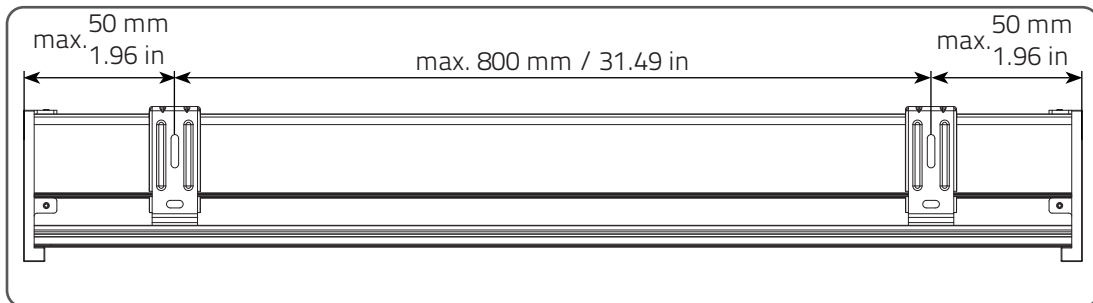
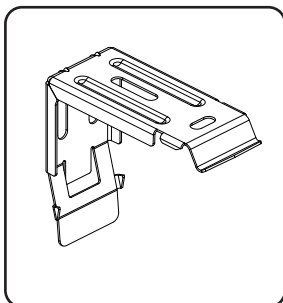
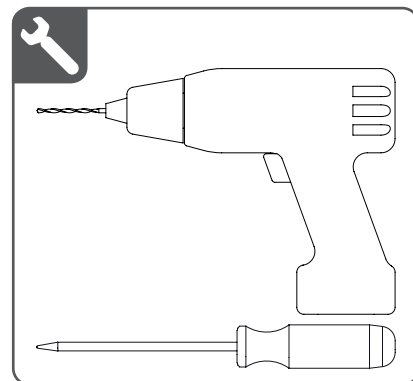
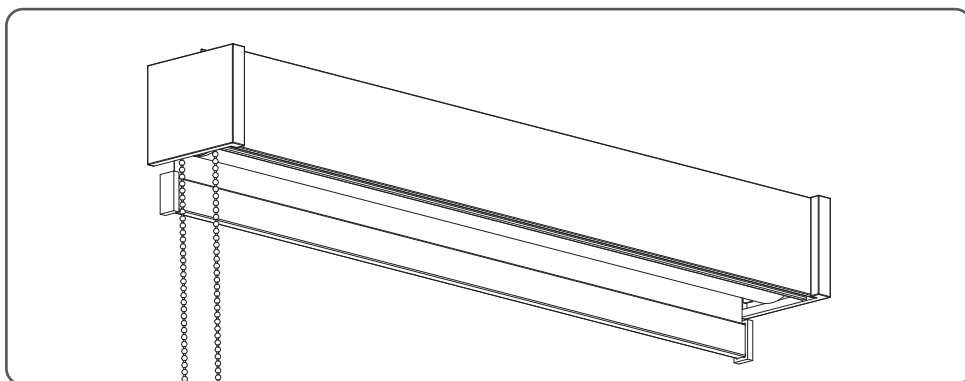
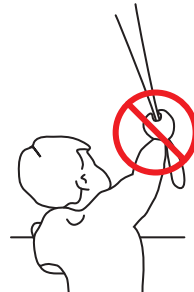


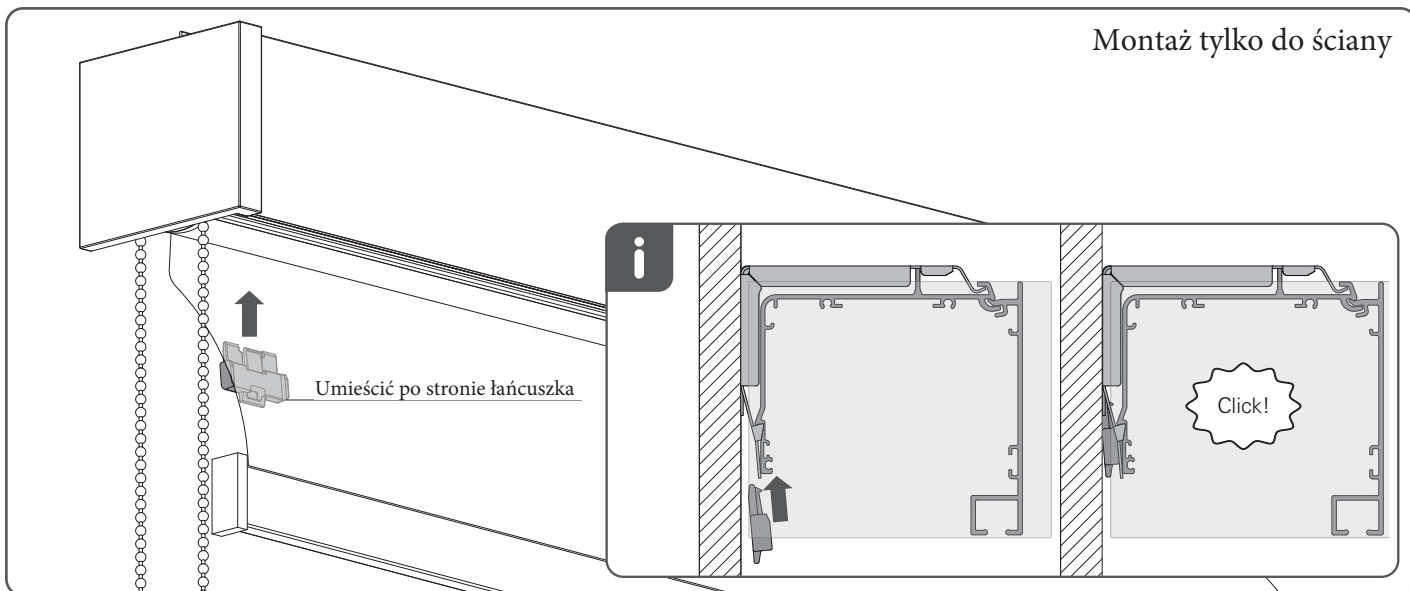
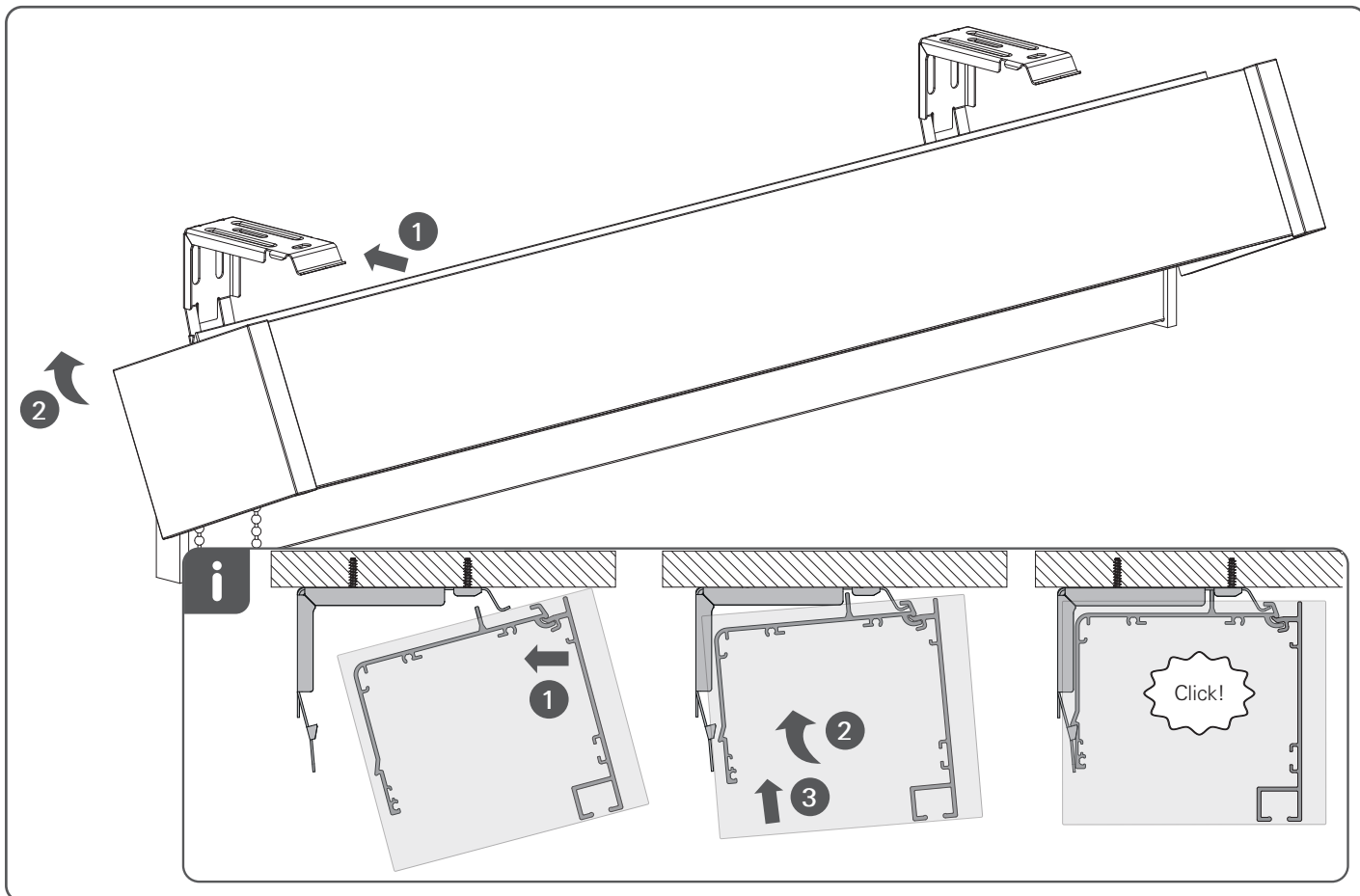
Instrukcja montażu rolety SQUARE

Przeczytaj instrukcję przed montażem i pierwszym użyciem.
Łatwy montaż. Tylko do użytku wewnętrznego.

⚠ OSTRZEŻENIE

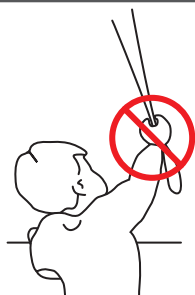
- Małe dzieci mogą się uduć w pętli ze sznurków, łańcuchów i taśm, które służą do sterowania roletami okiennymi.
- Aby uniknąć uduszenia i zaplatań się, trzymaj łańcuszki poza zasięgiem małych dzieci.
- Łańcuszki mogą owinąć się wokół szyi dziecka.
- Odsuń łóżka, łóżeczka i meble od łańcuszków zasłaniających okna.
- Nie wiążąc ze sobą łańcuszków. Upewnij się, że łańcuszek nie skręca się ze sobą i nie tworzy pętli.



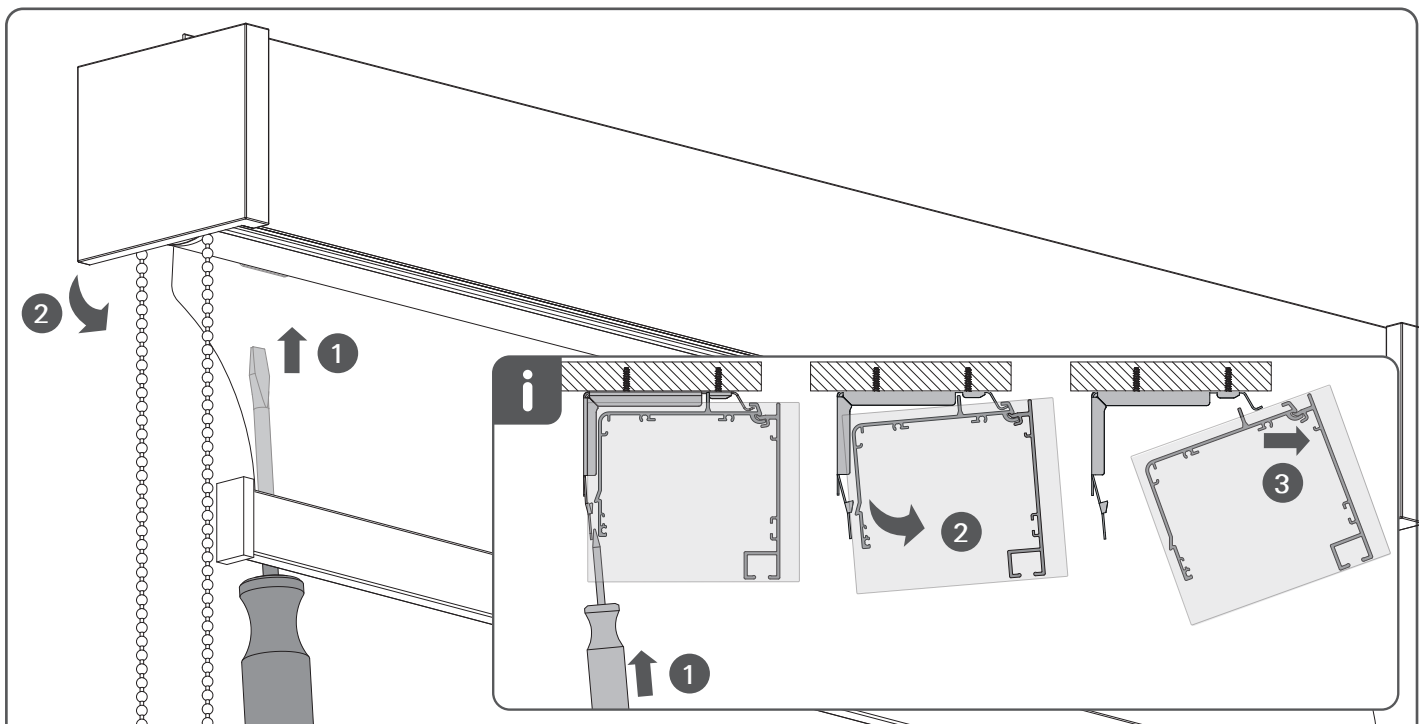


⚠ UWAGA

Roletę należy zamontować zgodnie z instrukcją dotyczącą zabezpieczenia przed dziećmi.



Demontaż



Montaż tyłko do ściany

